



**VAN HESSCHE BETON**

INDUSTRIELAAN 1

B-8740 PITTEM (EGEM)

T +32 (0)51 46 67 58

F + 32 (0)51 46 66 69

www.vanhessche.be

info@vanhessche.be

Fiche Technique

# POTEAU D'ANGLE DE PRAIRIE + SUPPORT

## 1. Dimensions possibles

Numéro de référence	Dimensions (Longueur en cm)	Poids	Section (en cm)	Nombre/paquet
908600	Poteau d'angle de prairie 220	99 kg	14x13	14
908800	support 2,70m	55 kg	10x9	18

## 2. Tolérances des mesures

- Longueur:  $\pm 5$  mm
- Largeur:  $\pm 2$  mm
- Épaisseur:  $\pm 2$  mm

## 3. Classe de résistance du béton

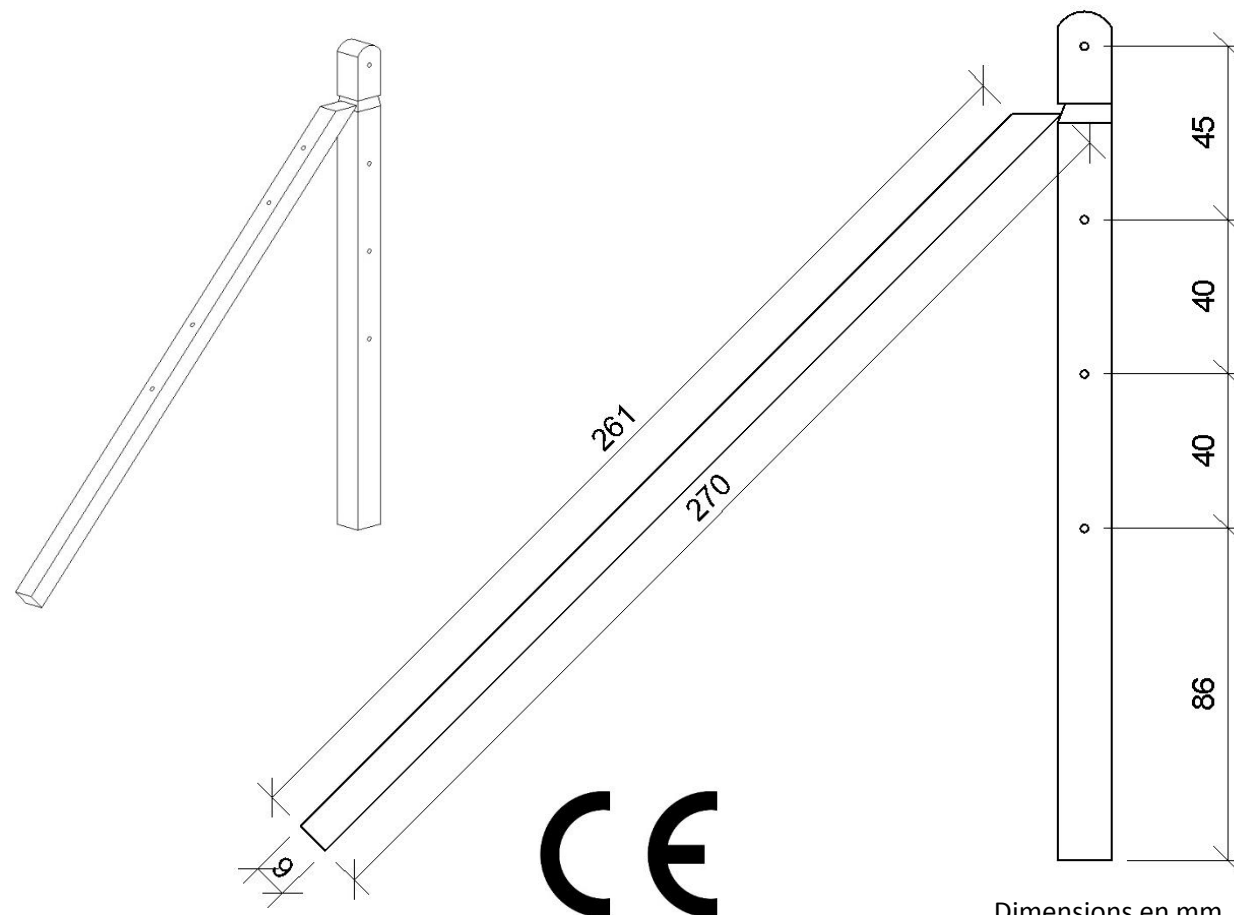
- C 35/45

## 4. Armature

- DE-500-BS
- BENOR- approuvé
- Ferailage placée sur écarteurs
- Couverture de béton: minimum 10mm

## 5. Rugosité (finition)

- Devant: lisse = côte de la moule
- Derrière: fini à la main avec une spatule



Dimensions en mm