



VAN HESSE BETON

Plaatsingsvoorschriften giergoot 300/54/38.



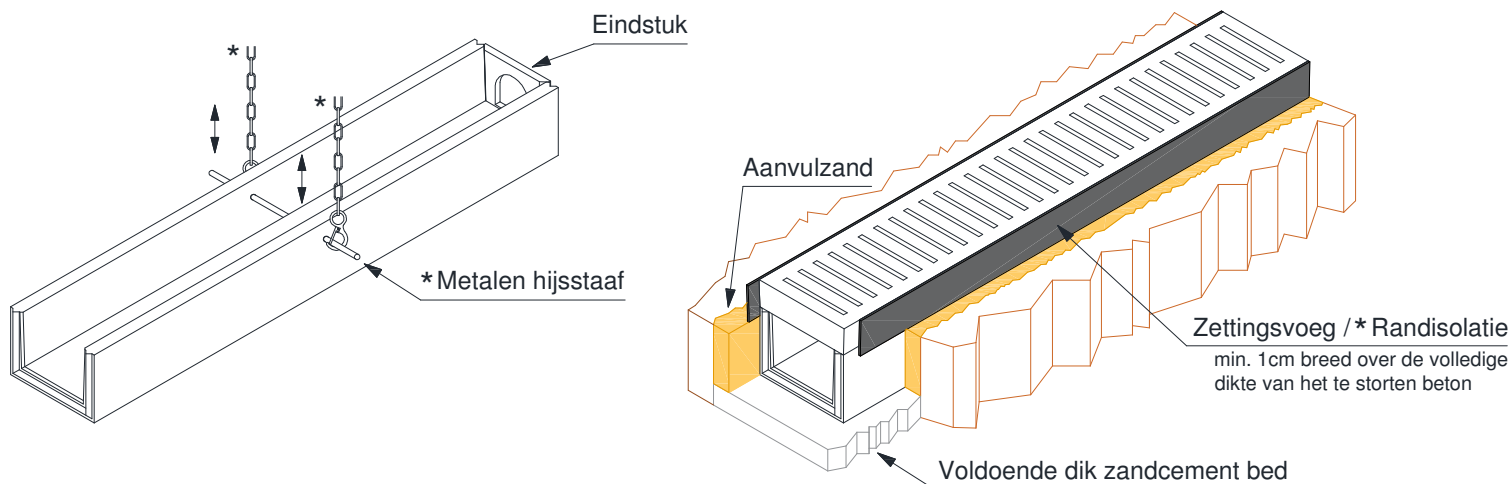
Bij het verwerken van de giergoten dient er rekening te worden gehouden met de juiste ondergrond, fundering en hijsmaterialen.

De fundering en de ondergrond bestaat uit een voldoende dik zandcement bed. De dikte van dit bed wordt bepaald door de aannemer die de werken uitvoert op basis van de bestaande ondergrond en/of eventueel door advies van een studie bureau. De giergoten worden tegen elkaar geplaatst door middel van een tand-groef verbinding. Deze verbinding is vooraf in de giergoot gestort, zodat er altijd een optimale aansluiting zal plaatsvinden. De extra vellingkanten zijn voorzien om het geheel eventueel waterdicht te maken met een afdichtingskit.

Bij het plaatsen van de giergoten kunt u gebruik maken van de aanwezige hefgaten aan de zijkant van de giergoten (zie tekening hieronder).

Bovenop de giergoten kan men ofwel een rooster met dwarse gleuven ofwel een plaat met conische openingen plaatsen naargelang de gewenste toepassing.

Het is aangeraden om randisolatie aan te brengen om desgevallend achteraf de rooster of plaat gemakkelijker te kunnen wegnemen.



Men dient 2 kettingen aan de hijsstaaf te bevestigen om deze betonelementen op te hijsen. Het wordt aangeraden om de kettingen verticaal naar boven te trekken en niet schuin naar elkaar toe om de betonelementen niet te beschadigen.

* De metalen hijsstaaf, de kettingen voor het optillen aan de metalen hijsstaaf en de randisolatie dienen door de aannemer die de werken uitvoert voorzien te worden.

Men dient ook rekening te houden met de volgende aandachtspunten:

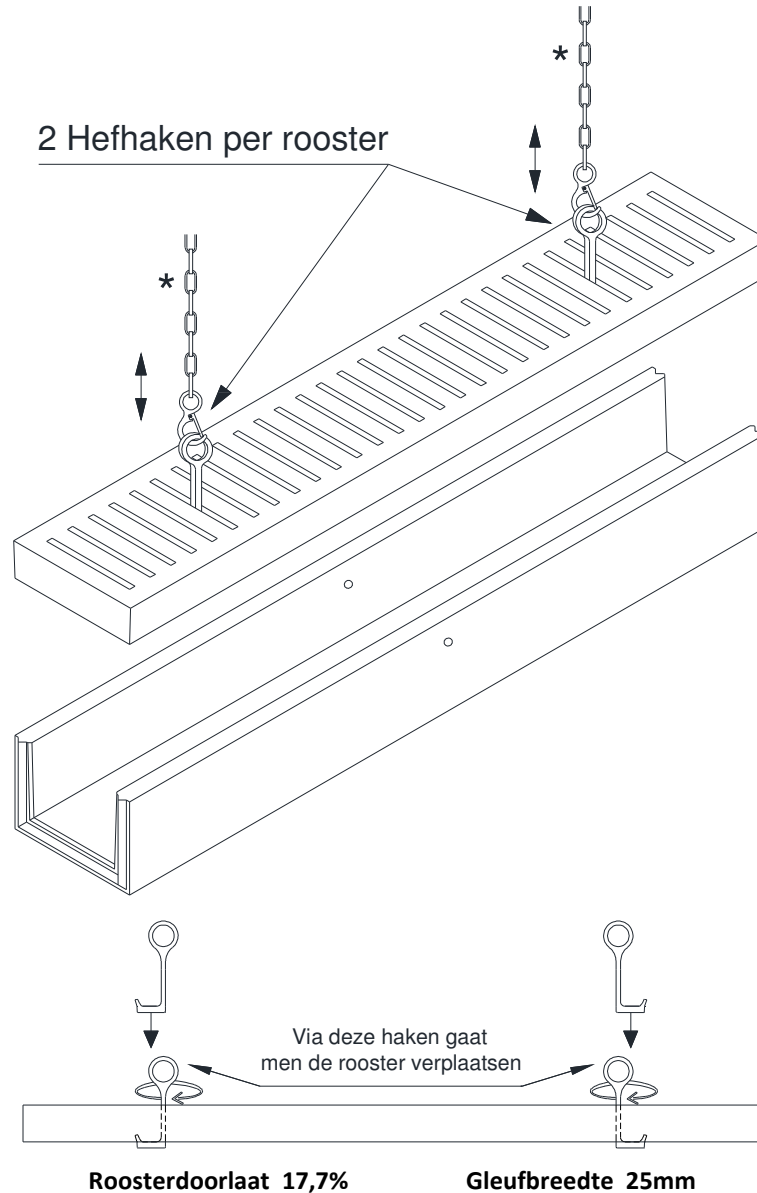
- Kettingen mogen nooit worden geknoopt.
- Bouten van sluitingen moeten altijd volledig worden aangedraaid.
- Gebruik nooit geweld (hamers) om kettingen of sluitingen op de juiste plaats te krijgen.
- Kettingen met verbogen of opengerekte schakels mogen niet worden gebruikt.

Behandel hijsgereedschap altijd zeer zorgvuldig en neem bij twijfel geen enkel risico.



VAN HESSCHE BETON

Plaatsingsvoorschriften deksel giergoot met dwarse gleuven.



Men dient 2 kettingen aan de hijskaken te bevestigen om deze betonelementen op te hijsen. Het wordt aangeraden om de kettingen verticaal naar boven te trekken en niet schuin naar elkaar toe om de betonelementen niet te beschadigen.

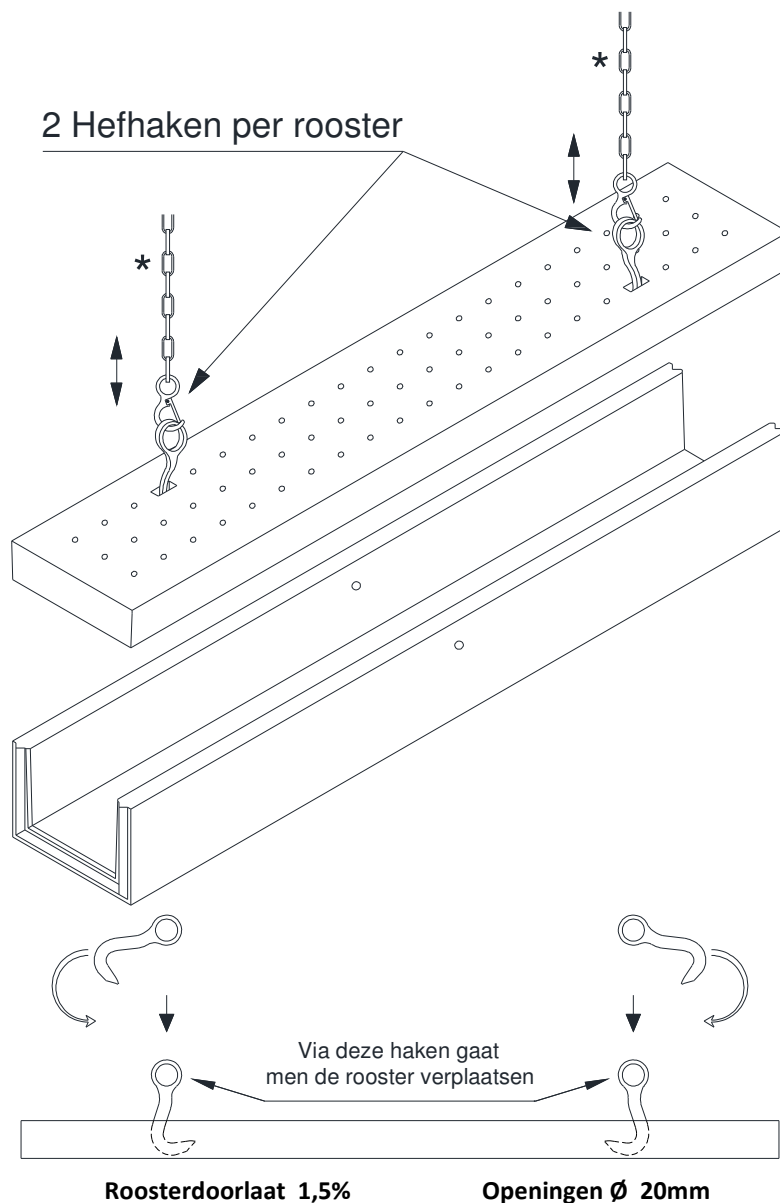
* De kettingen voor het bevestigen aan de hijskaken dienen door de aannemer die de werken uitvoert voorzien te worden.

Men dient ook rekening te houden met de volgende aandachtspunten:

- Kettingen mogen nooit worden geknoopt.
- Bouten van sluitingen moeten altijd volledig worden aangedraaid.
- Haken mogen niet op de punt worden belast.
- De op het kenplaatje vermelde waarden mogen niet worden overschreden.
- Gebruik nooit geweld (hamers) om kettingen of sluitingen op de juiste plaats te krijgen.
- Steek nooit de punt van een hijshaak door een schakel van de ketting.
- Kettingen met verbogen of opengerekte schakels mogen niet worden gebruikt.

Voor ieder gebruik dient men de haken grondig te inspecteren op eventuele beschadigingen of scheurtjes. Indien men deze opmerkt dient de hijskraak buiten gebruik gesteld te worden. Wijzigingen, reparaties en/of laswerkzaamheden mogen niet aan de hijskaken worden uitgevoerd. Behandel hijsgereedschap altijd zeer zorgvuldig en neem bij twijfel geen enkel risico. Voor aflevering van de hijskaken wordt er steeds een keuring voorzien. Deze keuring is slechts 3 maand geldig na ontvangst van de haak. De klant dient deze zelf driemaandelijks te laten herkeuren indien hij deze haak verder wenst te gebruiken. Van Hesse Beton nv draagt geen enkele verantwoordelijkheid bij gebreken na het verlopen van de geldigheid van de keuring na 3 maanden.

De hijskaken dienen in een droge geventileerde ruimte opgeborgen te worden.



Men dient 2 kettingen aan de hijshaken te bevestigen om deze betonelementen op te hijsen. Het wordt aangeraden om de kettingen verticaal naar boven te trekken en niet schuin naar elkaar toe om de betonelementen niet te beschadigen.

* De kettingen voor het bevestigen aan de hijshaken dienen door de aannemer die de werken uitvoert voorzien te worden.

Men dient ook rekening te houden met de volgende aandachtspunten:

- Kettingen mogen nooit worden geknoopt.
- Bouten van sluitingen moeten altijd volledig worden aangedraaid.
- Haken mogen niet op de punt worden belast.
- De op het kenplaatje vermelde waarden mogen niet worden overschreden.
- Gebruik nooit geweld (hamers) om kettingen of sluitingen op de juiste plaats te krijgen.
- Steek nooit de punt van een hijshaak door een schakel van de ketting.
- Kettingen met verbogen of opengerechte schakels mogen niet worden gebruikt.

Voor ieder gebruik dient men de haken grondig te inspecteren op eventuele beschadigingen of scheurtjes. Indien men deze opmerkt dient de hijskraak buiten gebruik gesteld te worden. Wijzigingen, reparaties en/of laswerkzaamheden mogen niet aan de hijshaken worden uitgevoerd. Behandel hijsgereedschap altijd zeer zorgvuldig en neem bij twijfel geen enkel risico. Voor aflevering van de hijshaken wordt er steeds een keuring voorzien. Deze keuring is slechts 3 maand geldig na ontvangst van de haak. De klant dient deze zelf driemaandelijks te laten herkeuren indien hij deze haak verder wenst te gebruiken. Van Hessche Beton nv draagt geen enkele verantwoordelijkheid bij gebreken na het verlopen van de geldigheid van de keuring na 3 maanden.

De hijshaken dienen in een droge geventileerde ruimte opgeborgen te worden.