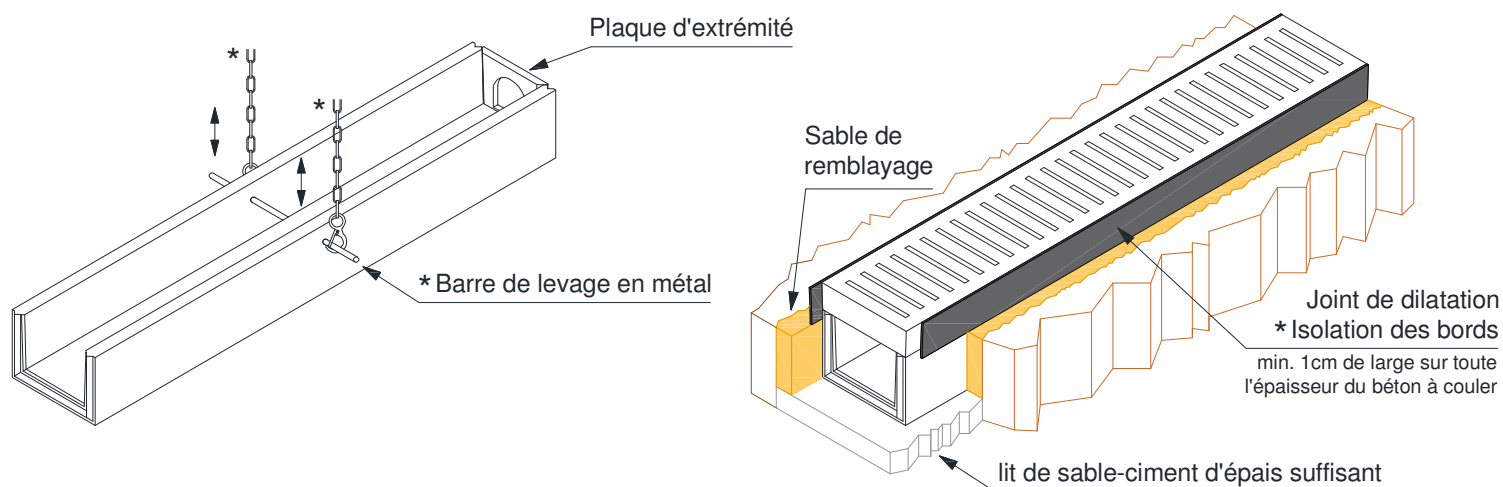




Lors du traitement des caniveaux, il faut tenir compte avec le sous-sol correcte, de fondation et des matériaux de levage. La fondation et le sous-sol sont constitués d'un lit de sable-ciment d'épais suffisant. L'épaisseur de ce lit est déterminée par l'entrepreneur qui réalise les travaux en fonction du sous-sol existant et/ou éventuellement sur avis d'un bureau d'études. Les caniveaux sont placés les uns contre les autres au moyen d'un assemblage à rainure et languette. Cette connexion a été coulée à l'avance dans le caniveau, de sorte qu'il y aura toujours une connexion optimale. Les côtés chanfreinés supplémentaires sont prévus pour éventuellement rendre l'ensemble étanche avec un mastic. Lorsque vous placez les caniveaux, vous pouvez utiliser les trous de levage sur le côté des caniveau (voir dessin ci dessous). Au-dessus des caniveaux, un caillebotis avec rainures transversales ou une plaque avec trous coniques peut être placée, selon l'application souhaitée. C'est recommandé d'appliquer une isolation des bords pour faciliter le démontage ultérieur de caillebotis ou plaque.



Deux chaînes doivent être attachées aux barre de levage pour soulever ces éléments en béton. C'est recommandé de tirer les chaînes verticalement vers le haut et non en diagonale l'une vers l'autre afin de ne pas endommager les éléments en béton.

\* La barre de levage, les chaînes d'accrochage pour lever au barre de levage et l'isolation des bords doivent être fournies par l'entrepreneur exécutant des travaux.

Les points suivants doivent également être pris en compte:

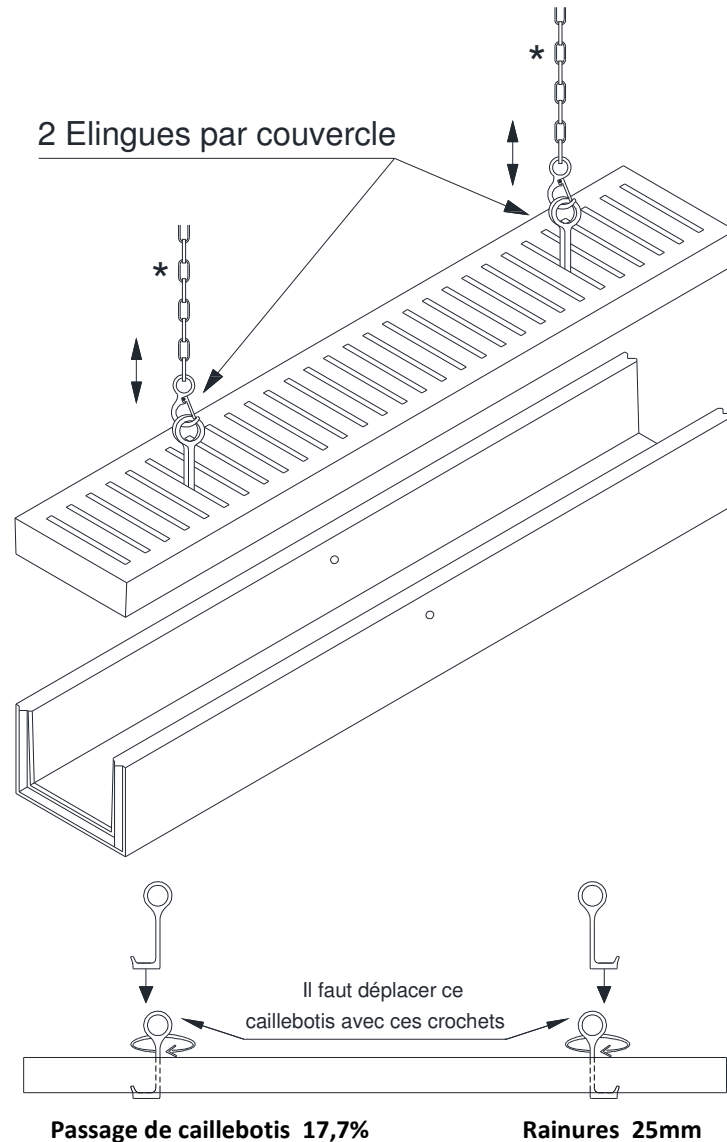
- Les chaînes ne doivent jamais être attachées.
- Les boulons de fixation doivent toujours être complètement serrés.
- Ne jamais utiliser de force (marteaux) pour mettre les chaînes ou les maillons au bon endroit.
- Les chaînes à maillons tordus ou étirés ne doivent pas être utilisées.

Manipulez toujours les équipements de levage avec le plus grand soin et en cas de doute, ne prenez aucun risque.



# VAN HESSE BETON

## Instruction d'installation couvercle caniveau avec rainures transversales.



Deux chaînes doivent être attachées aux élingues de levage pour soulever ces éléments en béton. C'est recommandé de tirer les chaînes verticalement vers le haut et non en diagonale l'une vers l'autre afin de ne pas endommager les éléments en béton.

\* Les chaînes d'accrochage aux élingues de levage doivent être fournies par l'entrepreneur exécutant des travaux.

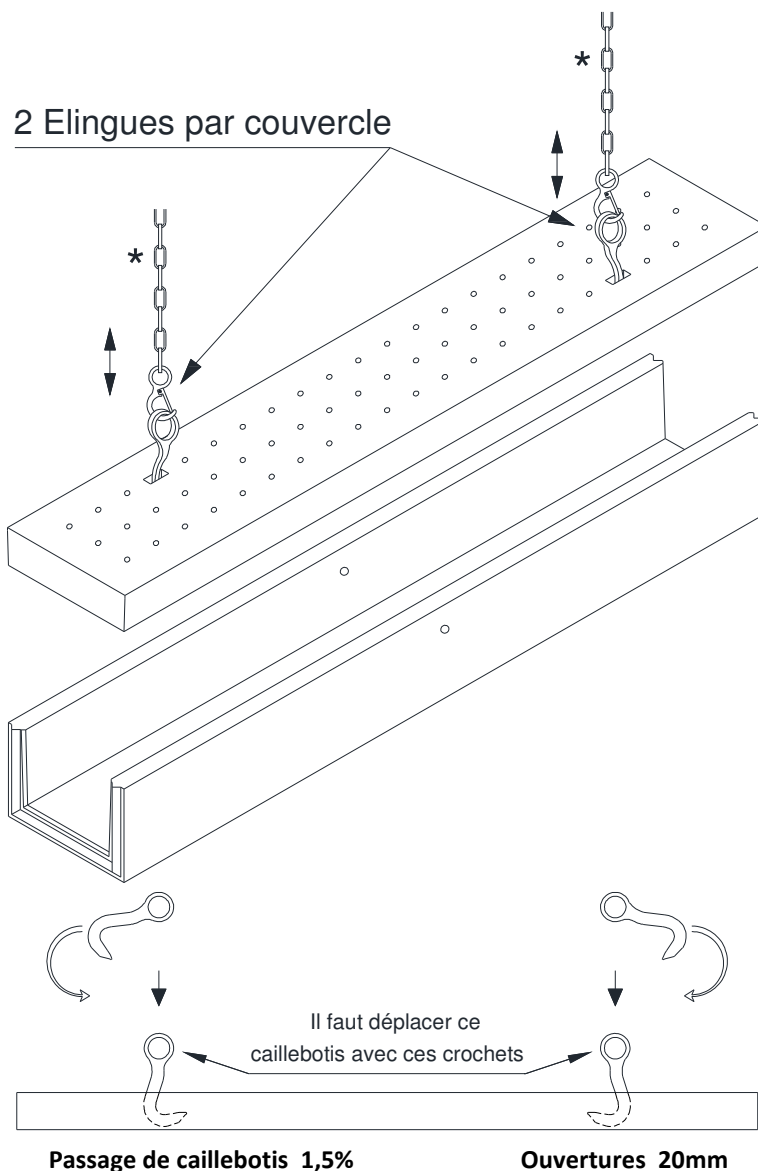
Les points suivants doivent également être pris en compte:

- Les chaînes ne doivent jamais être attachées.
- Les boulons de fixation doivent toujours être complètement serrés.
- Les élingues ne doivent pas être chargés sur la pointe.
- Les valeurs indiquées sur la plaque signalétique ne doivent pas être dépassées.
- Ne jamais utiliser de force (marteaux) pour mettre les chaînes ou les maillons au bon endroit.
- Ne jamais insérer la pointe d'une élingue de levage dans un maillon de chaîne.
- Les chaînes à maillons tordus ou étirés ne doivent pas être utilisées.

Avant chaque utilisation, les élingues doivent être soigneusement vérifiés pour tout dommage et fissure. Si cela est constaté, la élingue de levage doit être mise hors service. Aucune modification, réparation et/ou soudure ne peut être effectuée sur les élingues de levage. Manipulez toujours les équipements de levage avec le plus grand soin et en cas de doute, ne prenez aucun risque. Une inspection est toujours prévue avant la livraison des élingues de levage. L'inspection effectuée n'est valable que 3 mois après réception du élingue. Le client doit le faire réexaminer tous les trois mois s'il souhaite continuer à utiliser cette élingue. Van Hesse Beton nv n'assume aucune responsabilité pour les défauts après l'expiration de la validité du contrôle après trois mois.

Les élingues de levage doivent être stockés dans un local sec et aéré.

## Instruction d'installation couvercle caniveau avec trous coniques.



Deux chaînes doivent être attachées aux élingues de levage pour soulever ces éléments en béton. C'est recommandé de tirer les chaînes verticalement vers le haut et non en diagonale l'une vers l'autre afin de ne pas endommager les éléments en béton.

\* Les chaînes d'accrochage aux élingues de levage doivent être fournies par l'entrepreneur exécutant des travaux.

Les points suivants doivent également être pris en compte:

- Les chaînes ne doivent jamais être attachées.
- Les boulons de fixation doivent toujours être complètement serrés.
- Les élingues ne doivent pas être chargés sur la pointe.
- Les valeurs indiquées sur la plaque signalétique ne doivent pas être dépassées.
- Ne jamais utiliser de force (marteaux) pour mettre les chaînes ou les maillons au bon endroit.
- Ne jamais insérer la pointe d'une élingue de levage dans un maillon de chaîne.
- Les chaînes à maillons tordus ou étirés ne doivent pas être utilisées.

Avant chaque utilisation, les élingues doivent être soigneusement vérifiés pour tout dommage et fissure. Si cela est constaté, la élingue de levage doit être mise hors service. Aucune modification, réparation et/ou soudure ne peut être effectuée sur les élingues de levage. Manipulez toujours les équipements de levage avec le plus grand soin et en cas de doute, ne prenez aucun risque. Une inspection est toujours prévue avant la livraison des élingues de levage. L'inspection effectuée n'est valable que 3 mois après réception du élingue. Le client doit le faire réexaminer tous les trois mois s'il souhaite continuer à utiliser cette élingue. Van Hessche Beton nv n'assume aucune responsabilité pour les défauts après l'expiration de la validité du contrôle après trois mois.

Les élingues de levage doivent être stockés dans un local sec et aéré.