



VAN HESSE BETON

INDUSTRIELAAN 1

B-8740 PITTEM (EGEM)

T +32 (0)51 46 67 58

F + 32 (0)51 46 66 69

www.vanhessche.be

info@vanhessche.be

Technische Fiche

Betonpalen voor betonplaten

1. Maattoleranties

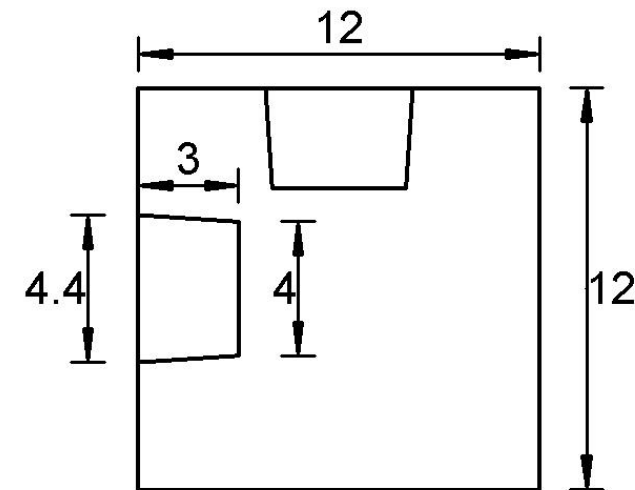
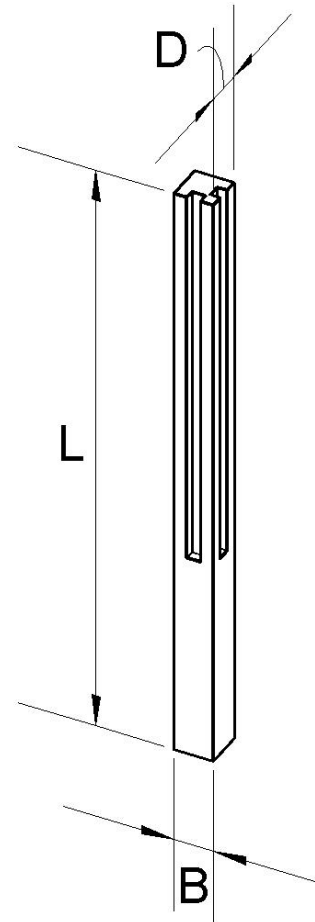
- Lengte: ± 5 mm
- Breedte: ± 2 mm
- Dikte: ± 2 mm

2. Sterkteklasse beton

- C 35/45

3. Wapening

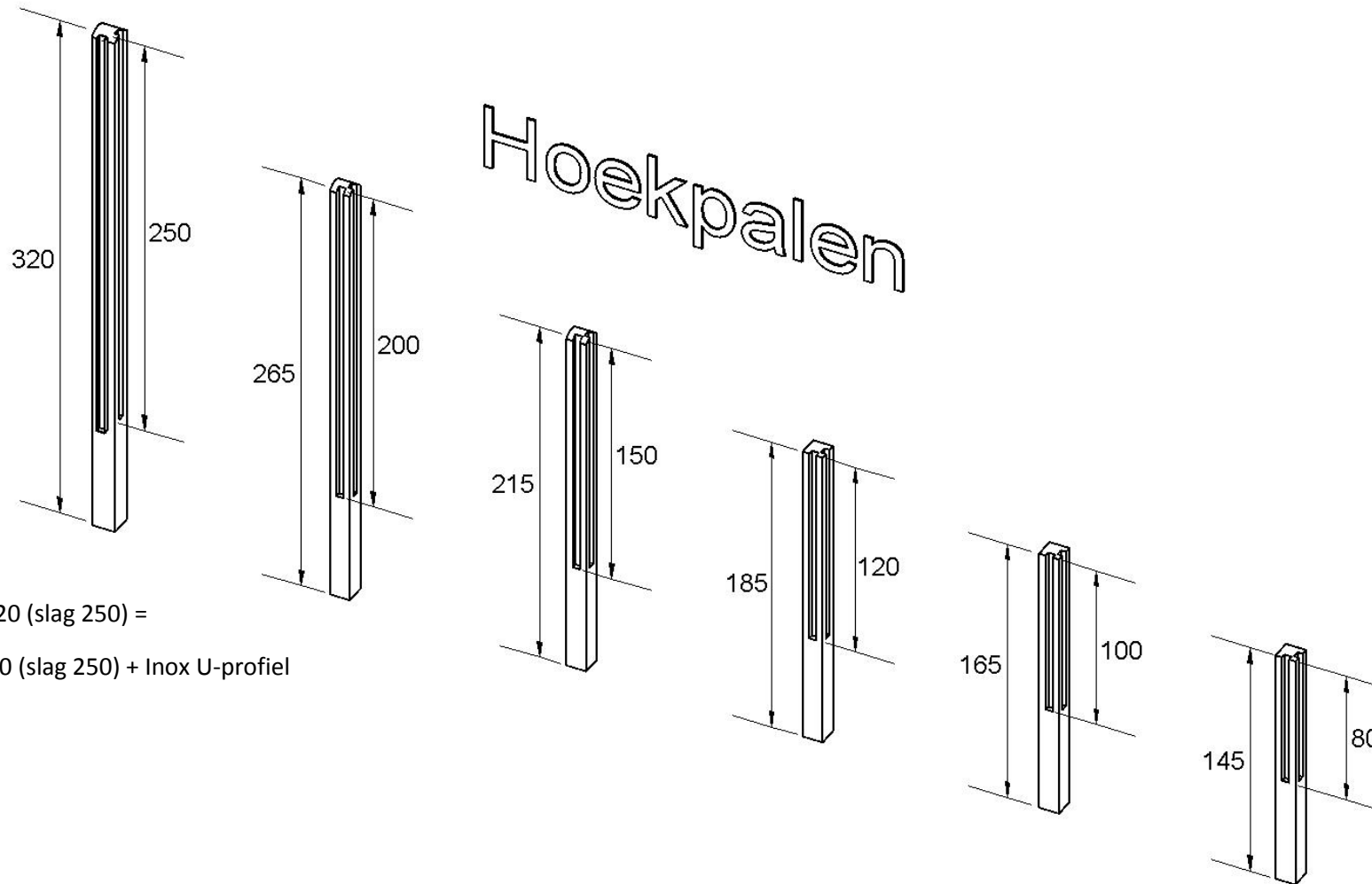
- DE-500-BS
- BENOR-gekeurd
- ijzer geplaatst op afstandhouders
- Betondekking: minimum 10mm



Afmetingen in cm



4. Mogelijke afmetingen



Hoekpaal 320 (slag 250) =
eindpaal 320 (slag 250) + Inox U-profiel

Referentienummer	Afmetingen: lengte in cm (slagbreedte 4cm)	Sectie (in cm)	Gewicht per stuk (in kg)	Aantal Per pak
913000	hoekpaal 145 = slag 80 + voet 65(VK*)	12 x 12	49	14
913100	hoekpaal 165 = slag 100 + voet 65(VK*)	12 x 12	52	14
913200	hoekpaal 185 = slag 120 + voet 65(VK*)	12 x 12	55	14
913300	hoekpaal 215 = slag 150 + voet 65(AK*)	12 x 12	68	14
913400	hoekpaal 265 = slag 200 + voet 65(AK*)	12 x 12	84	14

*VK = Vlakke Kop; AK = Afgeronde Kop