



# Poteaux pour panneaux en bois:

## 1. Tolérances des mesures

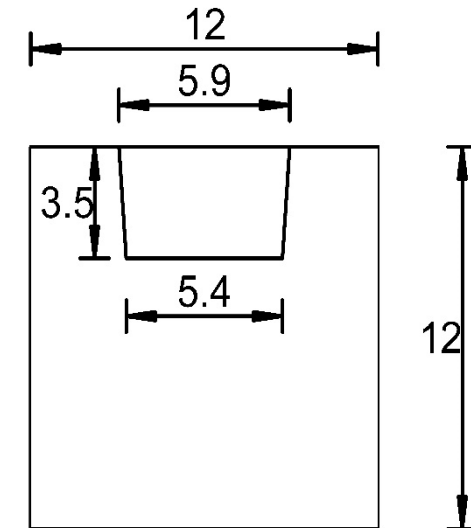
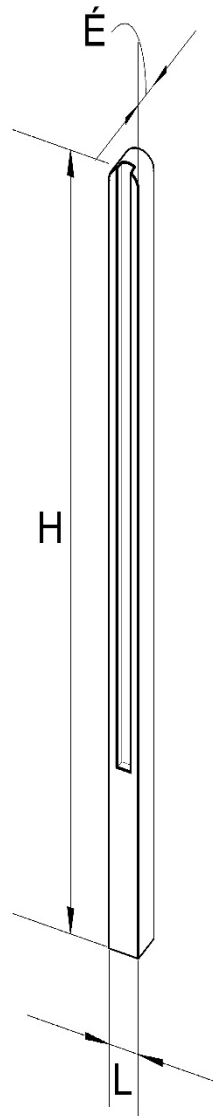
- Hauteur (H):  $\pm 5$  mm
- Largeur (L):  $\pm 2$  mm
- Épaisseur (É):  $\pm 2$  mm

## 2. Classe de résistance du béton

- C 35/45

## 3. Ferrailage

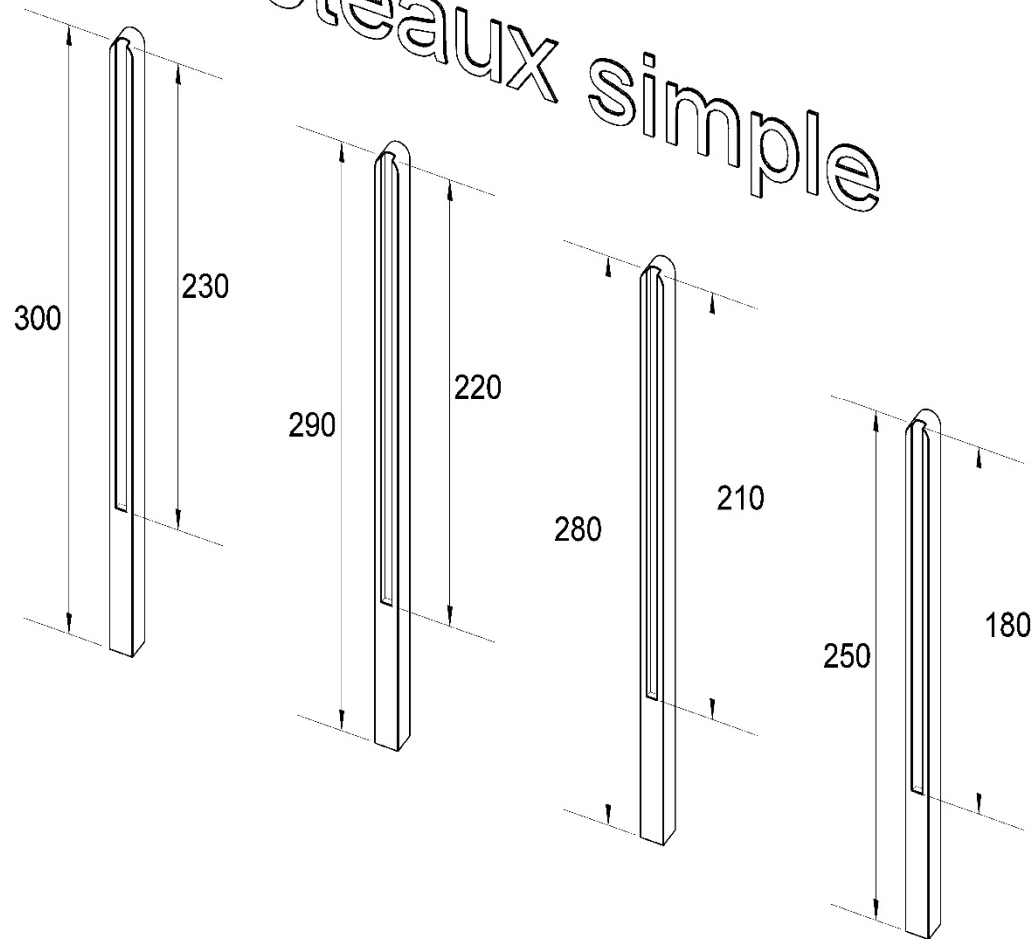
- DE-500-BS
- BENOR-approuvé
- Armature soudé placée sur écarteurs
- Couverture de béton: minimum 10mm



Dimensions en mm

#### 4. Dimensions possibles

# Poteaux simple



Dimensions en cm

Numéro de référence	Dimensions: hauteur en cm (largeur de fente 5cm)	Section (en cm)	Poids par pièce (en kg)	Nombre par paquet
912300	Poteau simple 250 = rainure 180 + pied 70 (TR*)	12 x 12	81	16
912400	Poteau simple 280 = rainure 210 + pied 70 (TR*)	12 x 12	92	16
912500	Poteau simple 290 = rainure 220 + pied 70 (TR*)	12 x 12	95	16
912600	Poteau simple 300 = rainure 230 + pied 70 (TR*)	12 x 12	98	16

\*TR = Tête Ronde