



VAN HESSE BETON

INDUSTRIELAAN 1

B-8740 PITTEM (EGEM)

T +32 (0)51 46 67 58

F + 32 (0)51 46 66 69

www.vanhessche.be

info@vanhessche.be

Fiche Technique

Poteaux pour panneaux en bois:

1. Tolérances des mesures

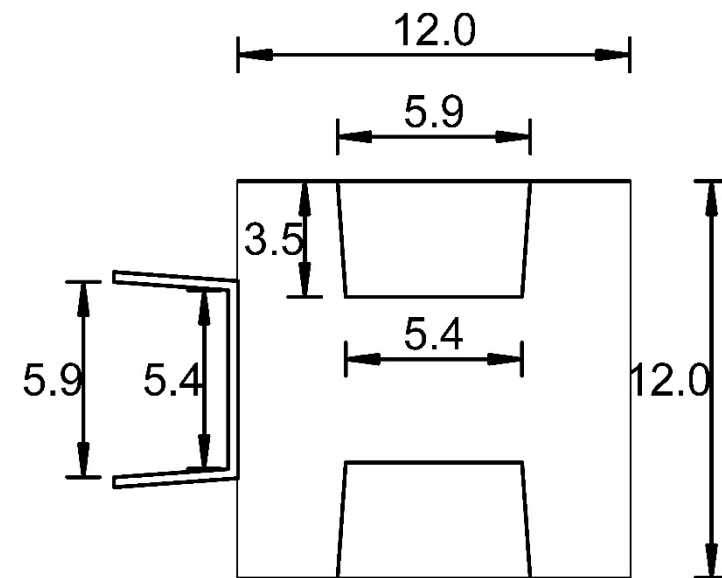
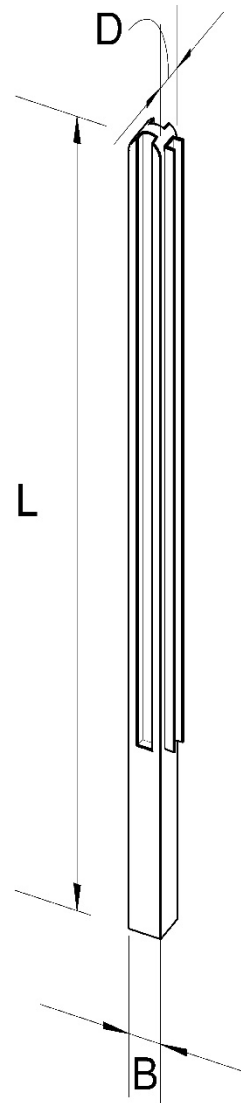
- Hauteur (H): ± 5 mm
- Largeur (L): ± 2 mm
- Épaisseur (É): ± 2 mm

2. Classe de résistance du béton

- C 35/45

3. Ferrailage

- DE-500-BS
- BENOR-approuvé
- Armature soudé placée sur écarteurs
- Couverture de béton: minimum 10mm

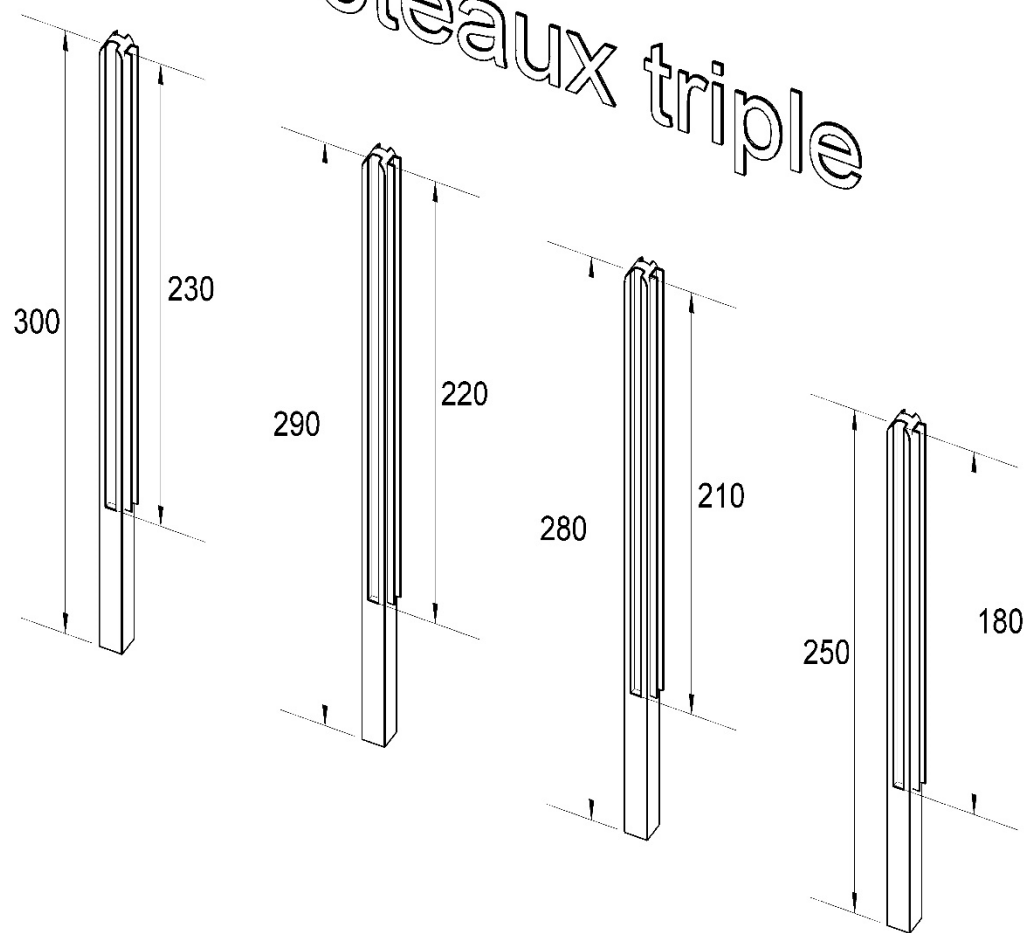


Dimensions en cm



4. Dimensions possibles

Poteaux triple



Dimensions en cm

Numéro de référence	Dimensions: hauteur en cm (largeur de fente 5cm)	Section (en cm)	Poids par pièce (en kg)	Nombre par paquet
911000	Poteau double 250 = rainure 180 + pied 70 (TR*)	12 x 12	81	16
911100	Poteau double 280 = rainure 210 + pied 70 (TR*)	12 x 12	92	16
911200	Poteau double 290 = rainure 220 + pied 70 (TR*)	12 x 12	95	16
911300	Poteau double 300 = rainure 230 + pied 70 (TR*)	12 x 12	98	16

*TR = Tête Ronde

Poteaux triple à construire par fixer un profil U en INOX à un poteau double avec l'hauteur préférée. Profils U en INOX disponible séparément.

Numéro de référence	Dimensions (longueur de rainure en cm)
915100	Profil inox 180
915200	Profil inox 210
915300	Profil inox 220
915400	Profil inox 230